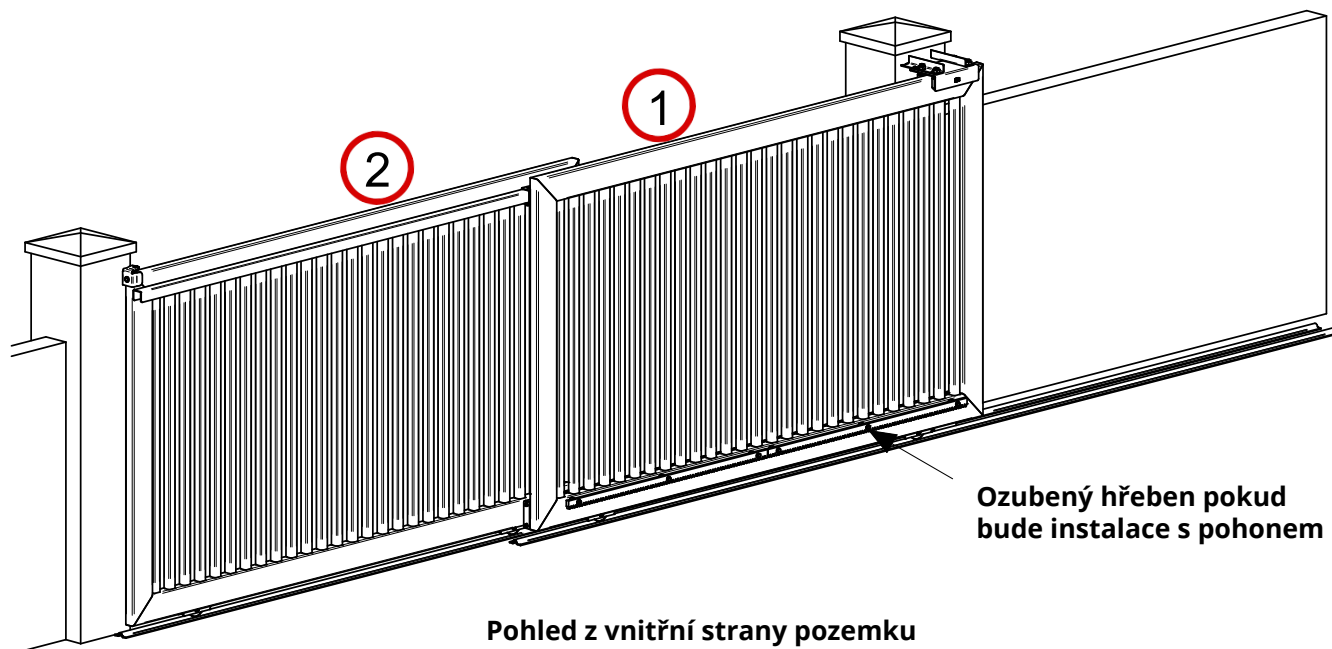


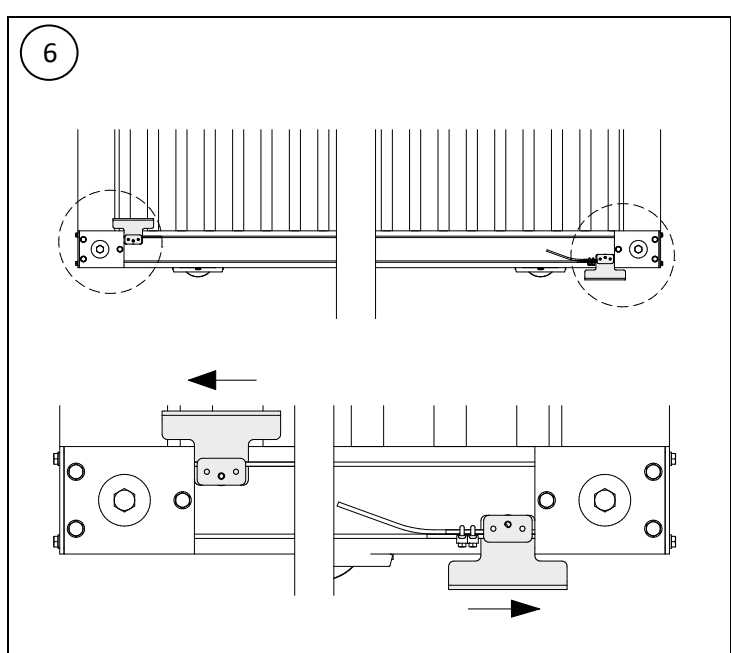
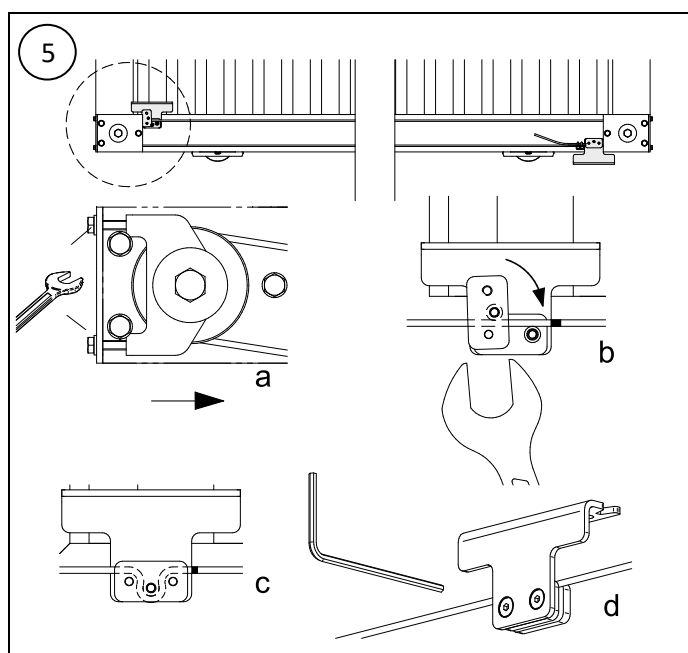
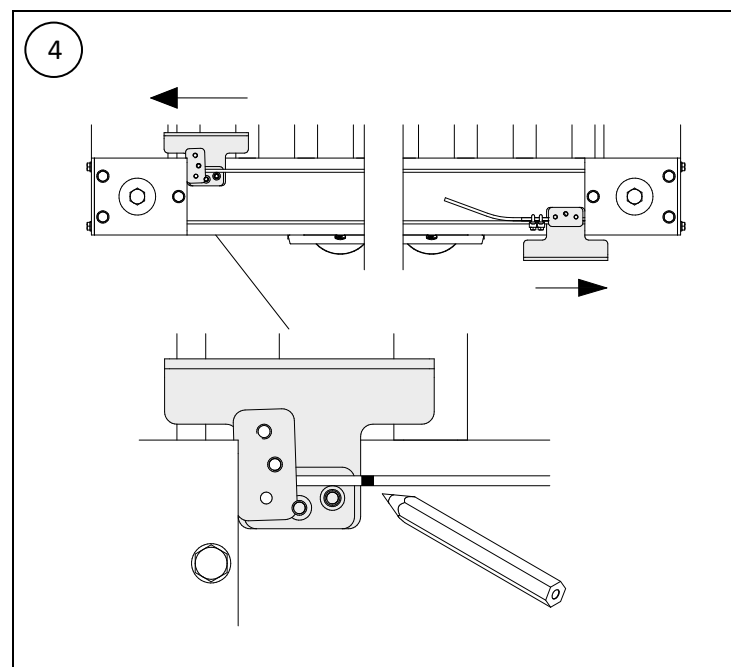
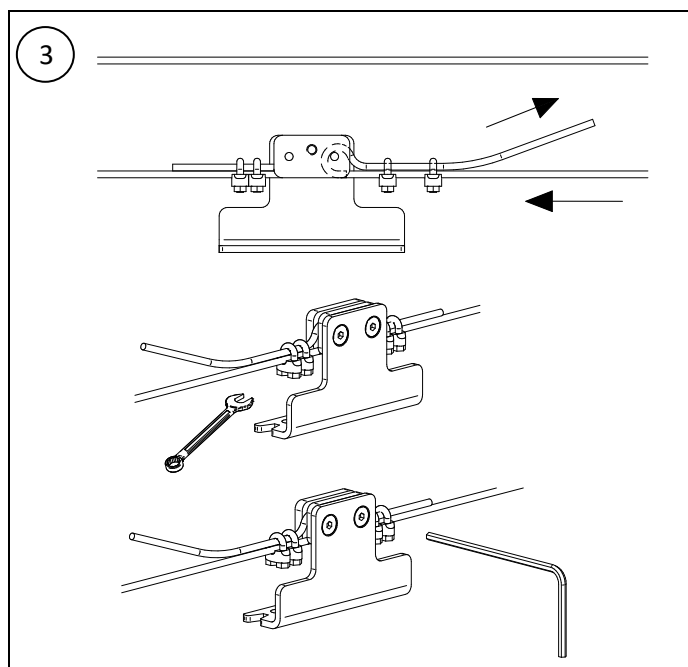
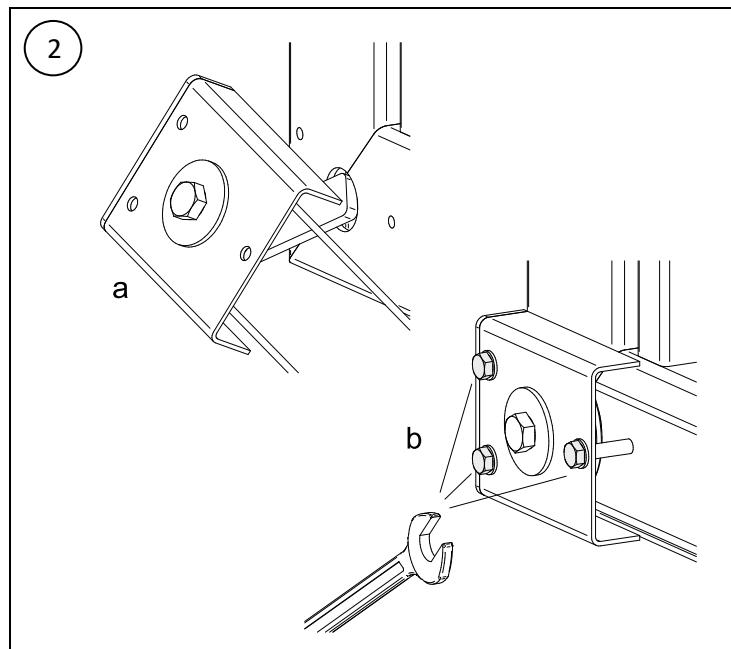
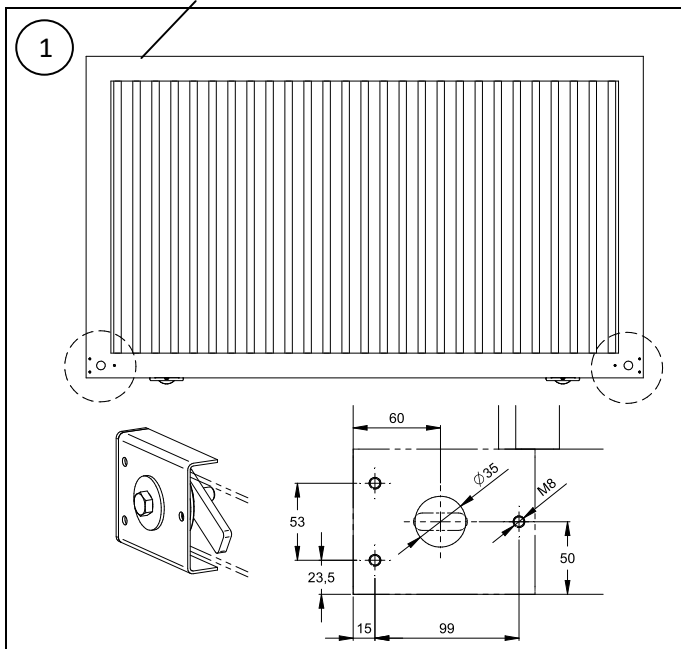
MONTÁŽNÍ NÁVOD PRO TELESKOPICKÉ BRÁNY



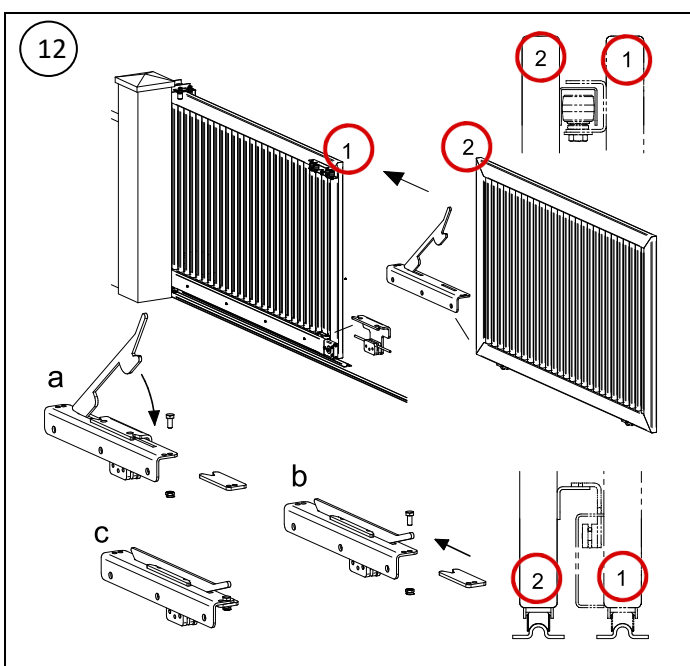
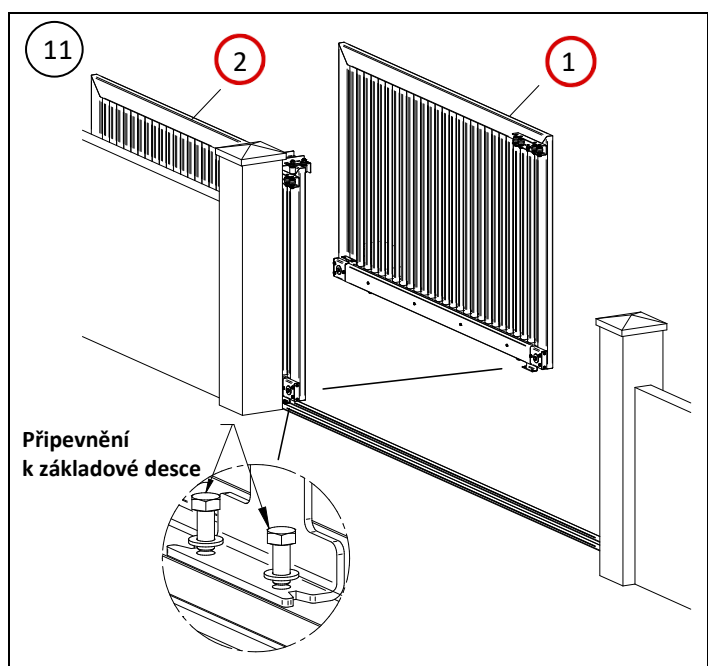
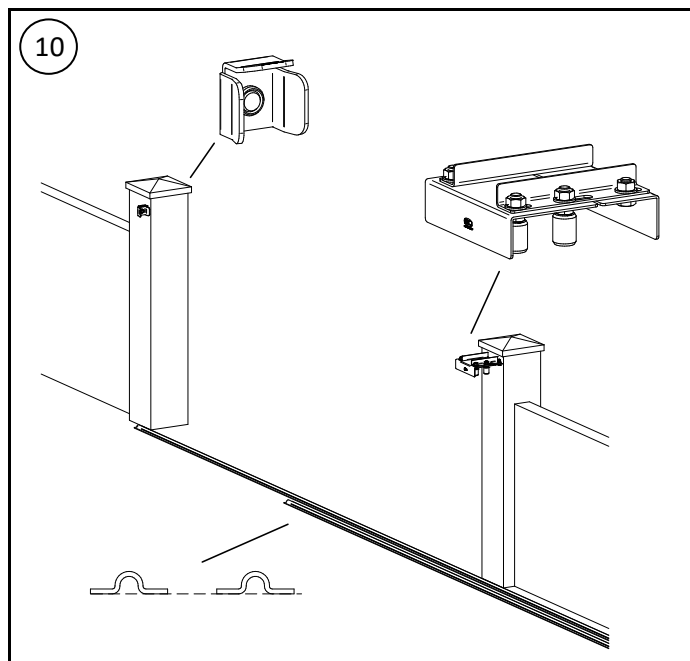
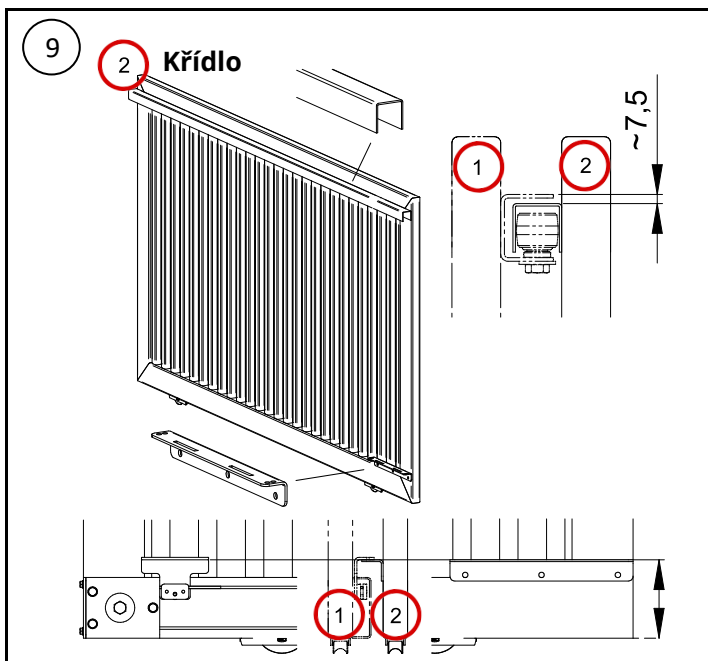
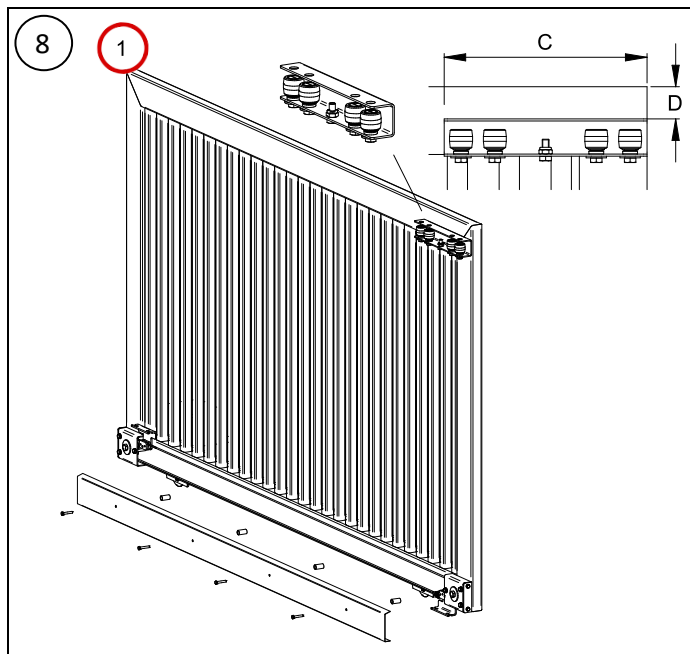
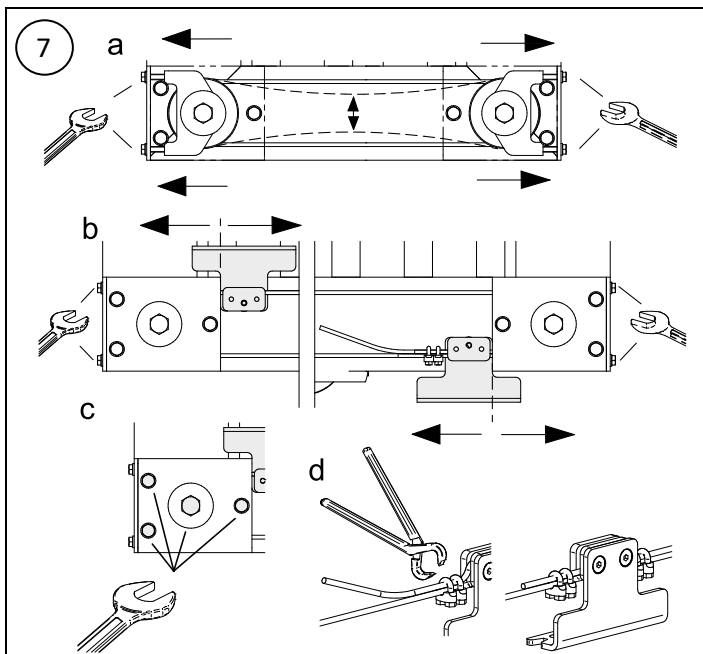
Soupis komponentů

1xVA5101.004/008/ 011/015	1xVA5201.004	1 x VA3501.30A/40B
1 	2 	3
1-2xVA3502.34A	1-2-3-4xVA5301.002	VA5401.003/006 Volitelné
4 	5 	6

Křídlo 1

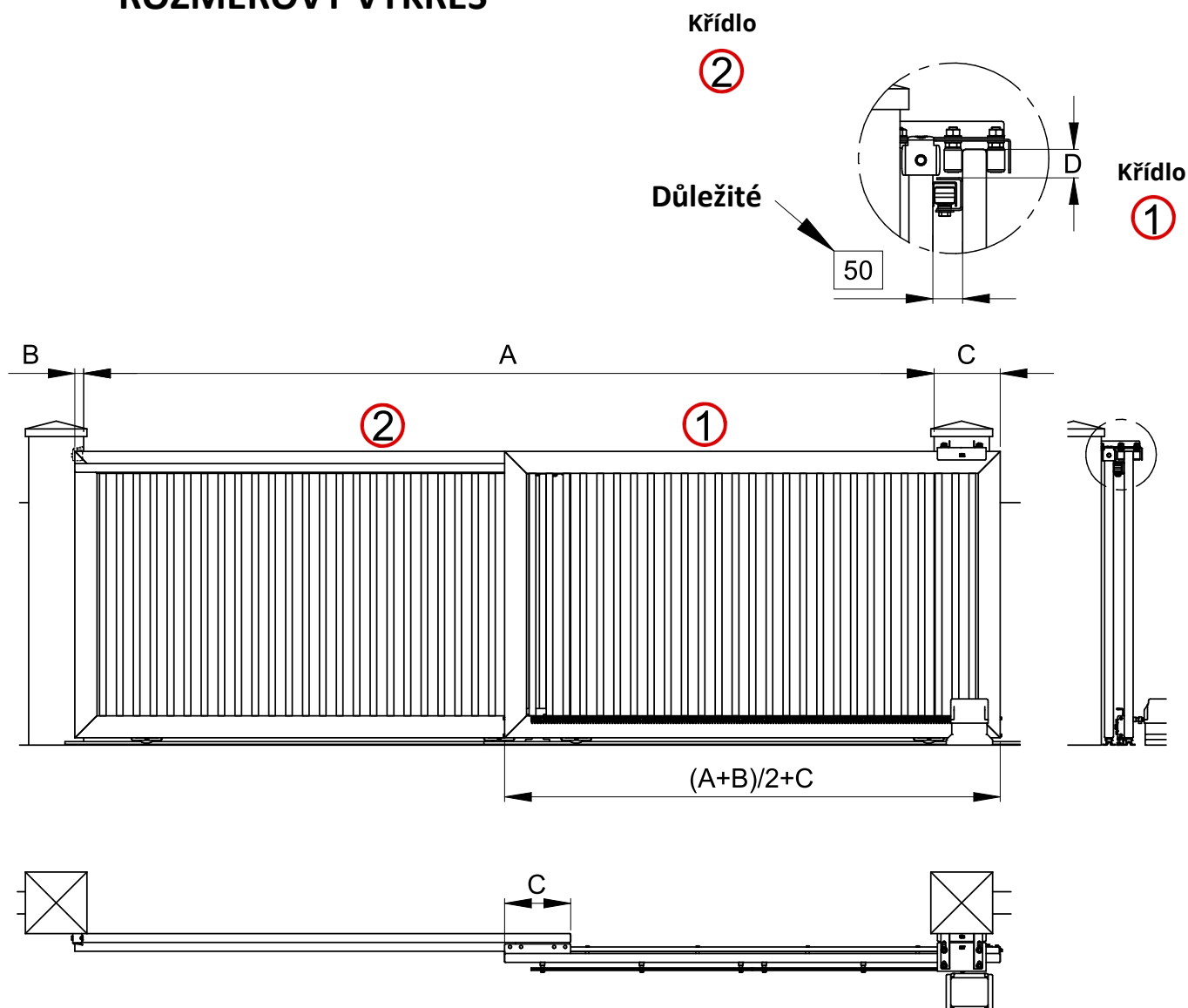


Upozornění: instalace, která není provedena v souladu s uvedeným postupem, a/nebo zanedbání správné údržby může být příčinou nesprávné činnosti brány a ohrozit bezpečnost osob a okolních věcí.



Upozornění: instalace, která není provedena v souladu s uvedeným postupem, a/nebo zanedbání správné údržby může být příčinou nesprávné činnosti brány a ohrozit bezpečnost osob a okolních věcí.

ROZMĚROVÝ VÝKRES



TABULKA ROZMĚRŮ

Kód	A max [m]	C min [mm]	D min[mm]
KA 5100.004	4	300	50
KA 5100.008	8	300	50
KA 5100.011	11,4	600	70
KA 5100.015	15,4	600	70

Údržba

K zajištění optimálního bezpečného a účinného stavu těchto komponentů je třeba:

- Po provedení montáže a několika manuálních cyklů otevření a zavření se ujistit, zda se nevyskytují povolené nebo drhající prvky (kryty nebo vyčnívající části). Pravidelně kontrolovat, zda nedošlo k povolení a zda je systém vhodně mazán.
- V případě nárazů způsobených jedoucím vozidlem nebo jinými faktory se ujistit, zda na žádném komponentu, který je součástí opory nebo pohybu brány, nebyla způsobena škoda a že nebyla ohrožena správná činnost.
- Pokud se u brány začínají vyskytovat potíže při pohybu nebo brána vykazuje vibrace během činnosti, je nutné zkontrolovat výskyt opotřebených kol nebo dalších komponentů, jejichž výměnu je třeba provést. Používáním těchto komponentů ve zvláště vlhkém, slaném, kyselém, prašném prostředí nebo v prostředí o teplotách převyšujících 120°C se významně zkracuje životnost jejich ložisek.
- U bran s elektromechanickým pohonem věnujte zvláštní pozornost volbě a seřízení rychlosti:
 - Vysoká provozní, rozjezdová rychlost a rychlost dorazu může být pro systém stresující a může způsobit povolení a poruchy.
 - Velmi nízké rychlosti zase mohou vést k „elastickému efektu“ mezi pohybujícími se křídly.



Upozornění: instalace, která není provedena v souladu s uvedeným postupem, a/nebo zanedbání správné údržby může být příčinou nesprávné činnosti brány a ohrozit bezpečnost osob a okolních věcí.